

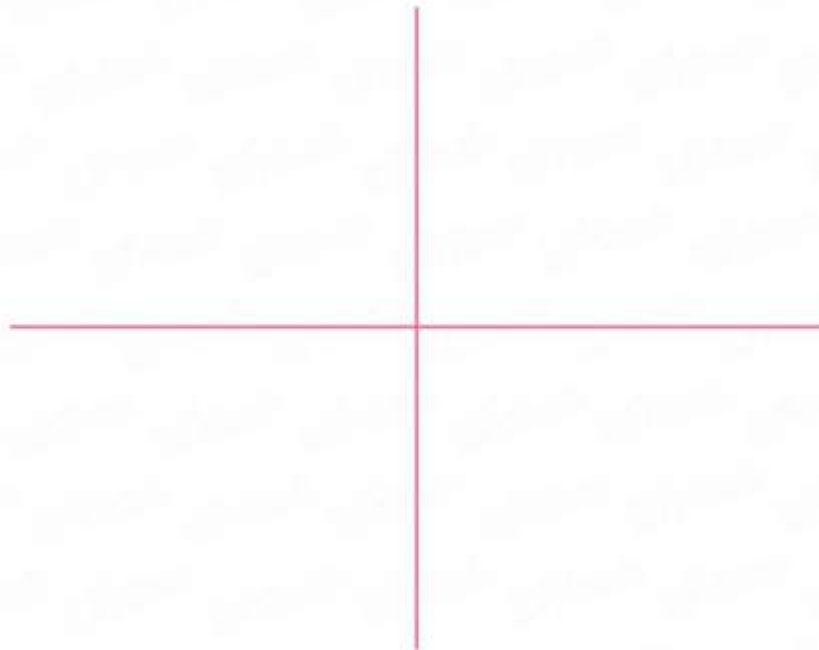
## Рисование «Вечный огонь»

Вечный огонь, который никогда не гаснет, как правило, символизирует вечную память. Горит огонь и не гаснет от непрерывного поступления газа.

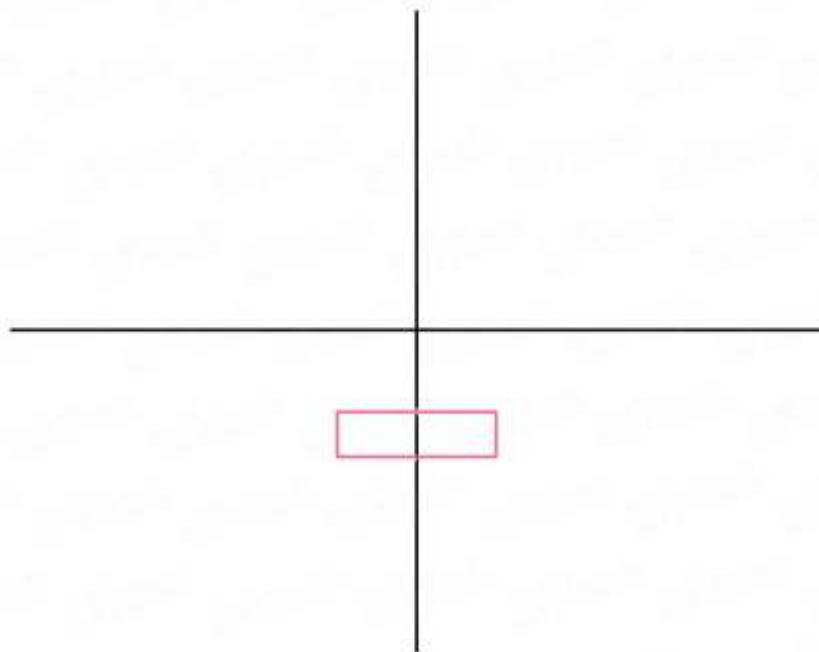
Предлагаем вам инструкцию, как нарисовать вечный огонь.

**Вам понадобится:** чистый лист бумаги А4, простой карандаш, ластик, цветные карандаши (серый, красный, оранжевый, желтый).

Чтобы было проще нарисовать вечный огонь, предлагаем сначала изобразить две перекрестные прямые линии по центру листа. От них будем отталкиваться, рисуя огонь.



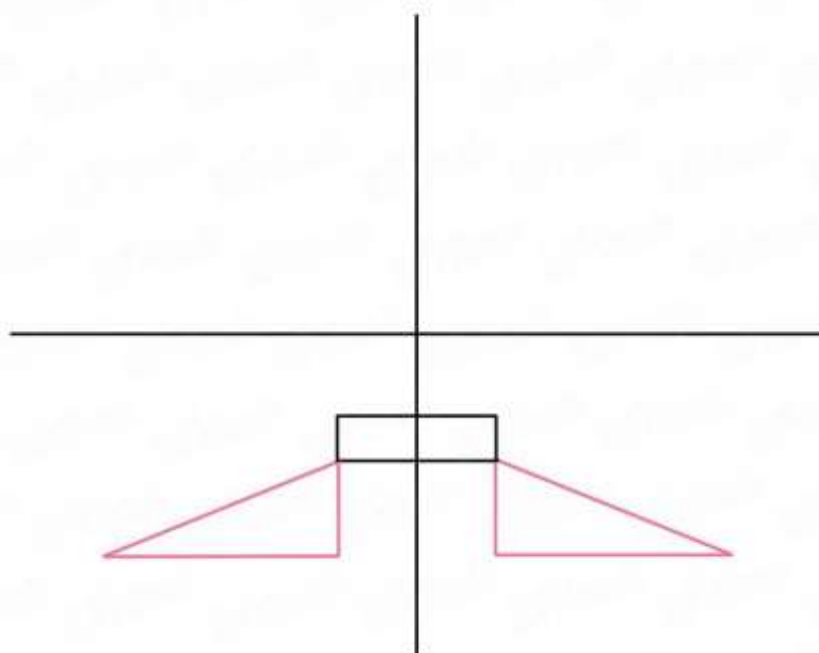
Небольшим прямоугольником изображаем чашу, из которой, непосредственно выходит пламя.



2/13 ©EVRIKAK

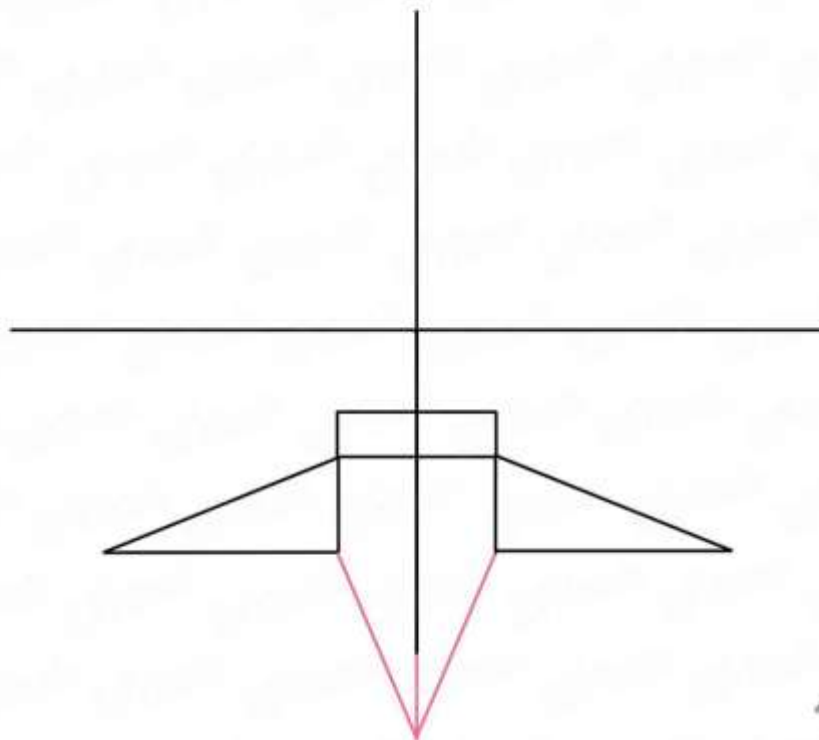
Мы уже упоминали о том, что подставка под чашу для вечного огня имеет форму звезды. Звезда – это символ победы.

Начните рисовать ее с двух маленьких треугольников по бокам.



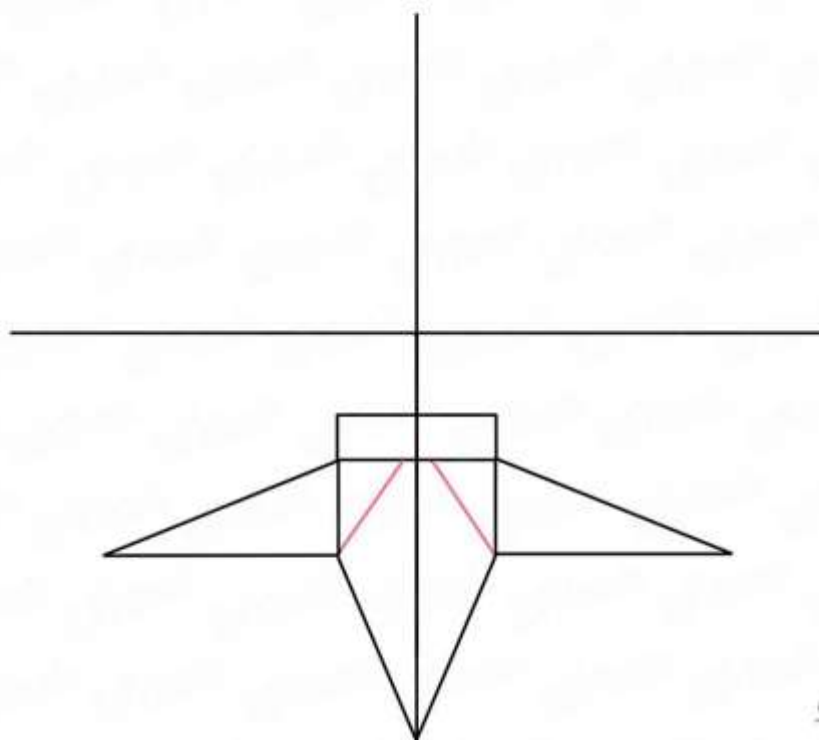
3/13 ©EVRIKAK

Двумя ровными линиями соедините пространство между треугольниками в виде острого угла.



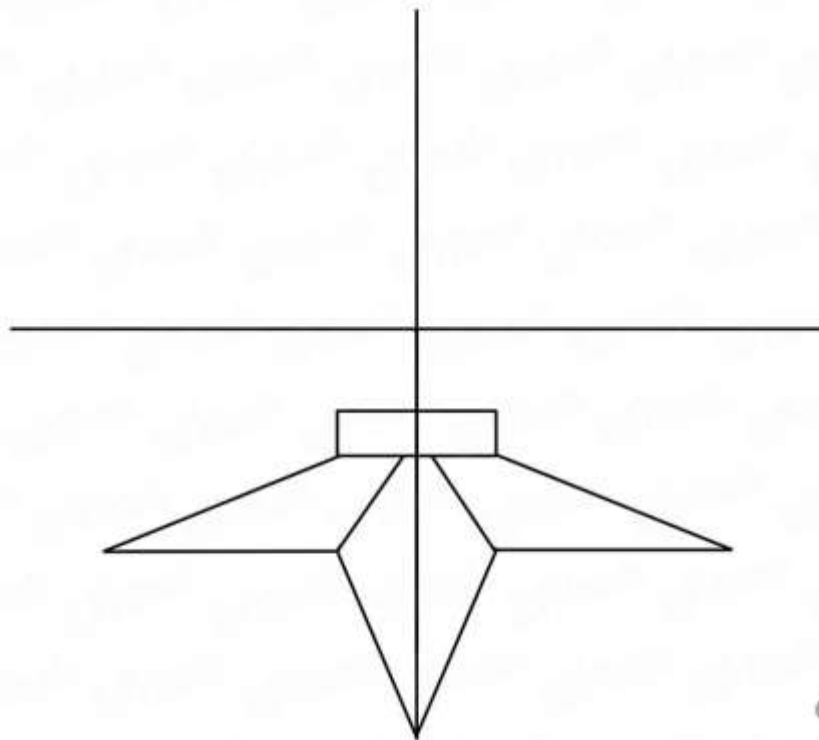
4/13 ©EVRIKAK

Мы видим только одну часть подставки, то есть три первых зуба звезды. Чтобы правильно придать ей форму, добавьте две тонкие линии так, как показано на рисунке.



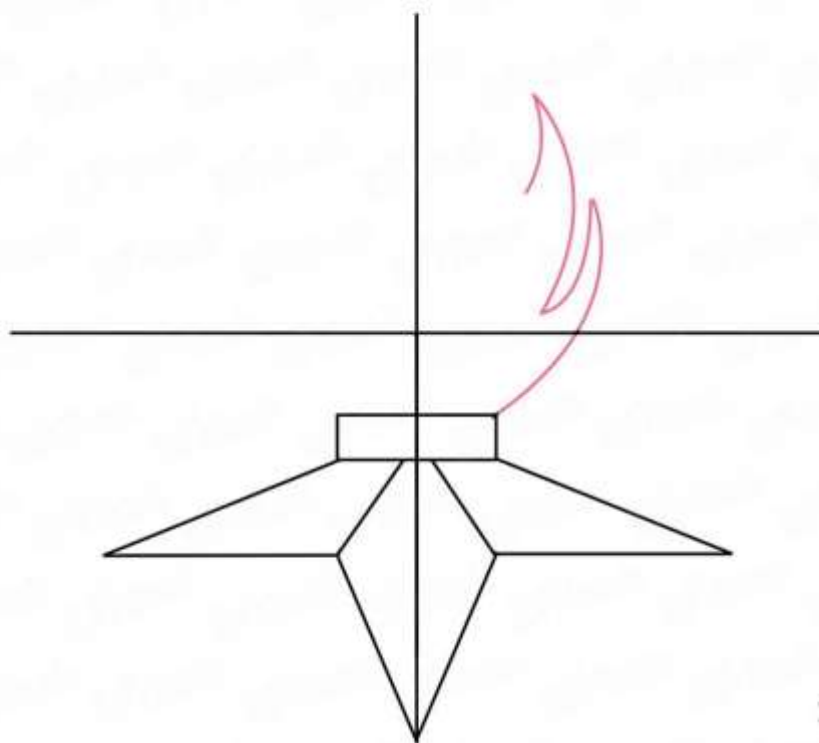
5/13 ©EVRIKAK

Лишние линии сотрите ластиком.

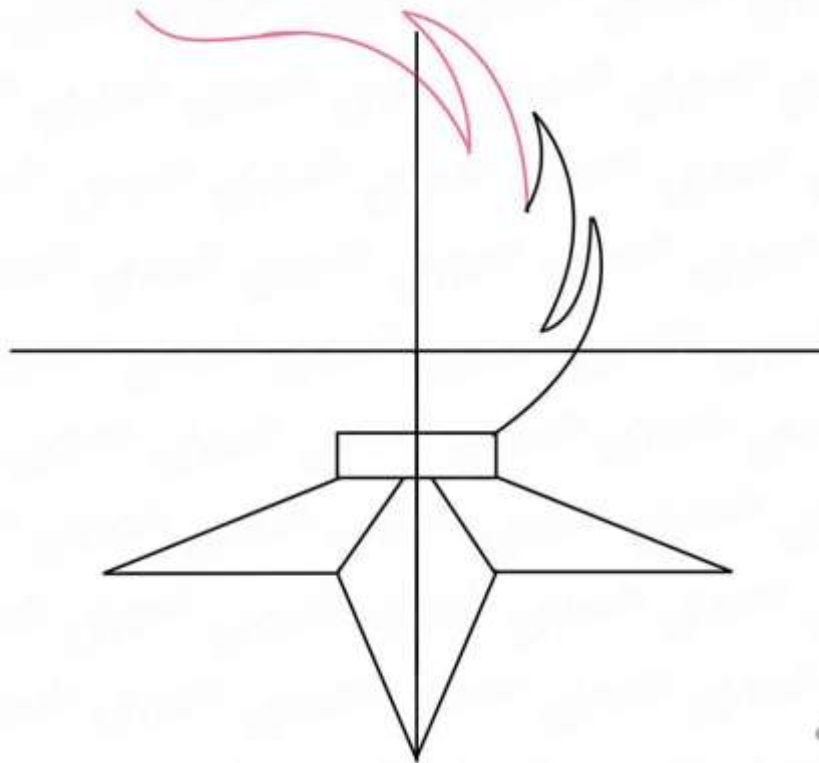


6/13 ©EVRIKAK

Начните рисовать языки пламя.

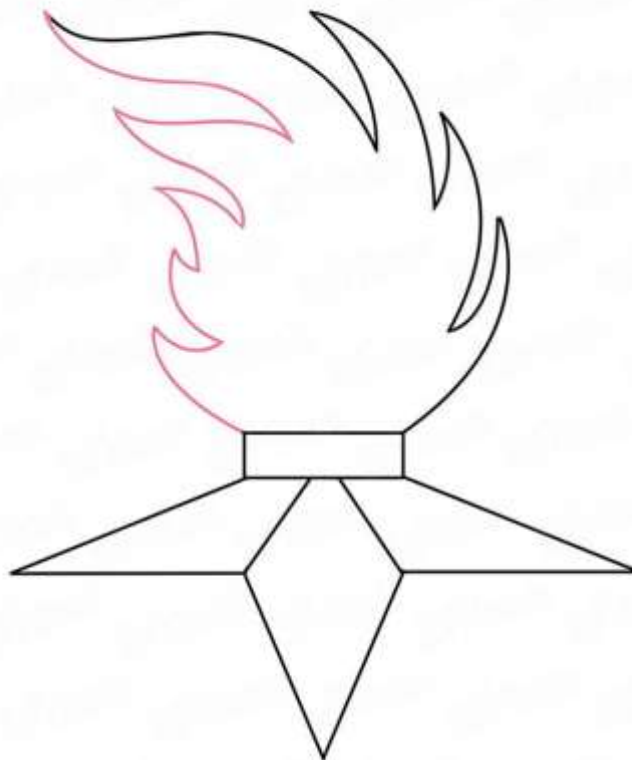


7/13 ©EVRIKAK



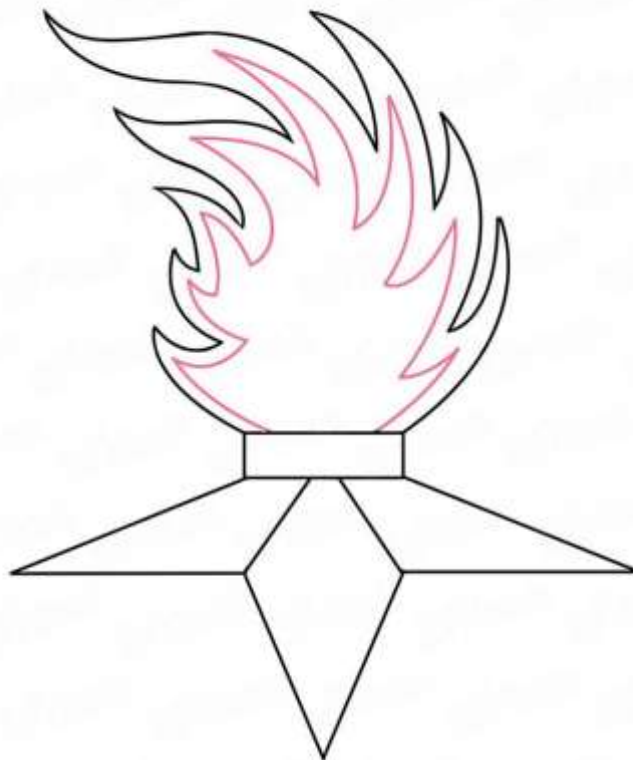
8/13 ©EVRIKAK

Когда закончите, сотрите все ненужные линии.



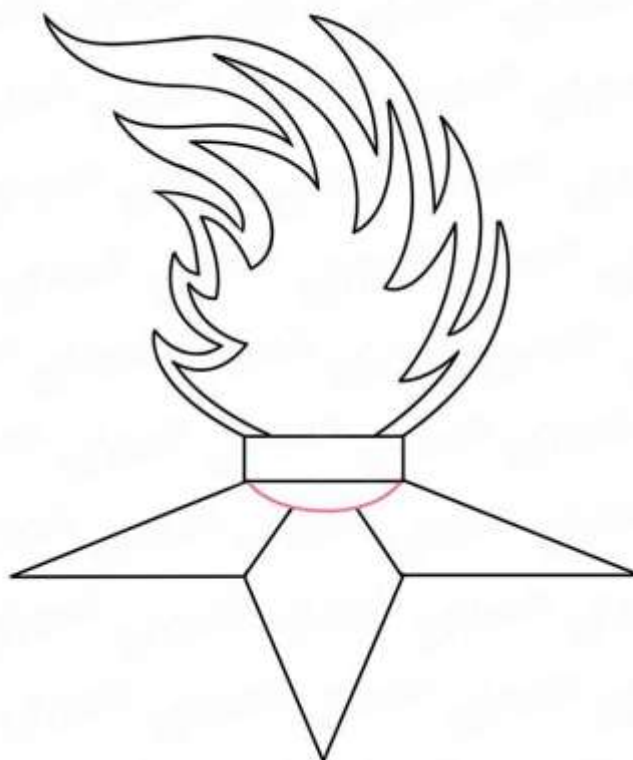
9/13 ©EVRIKAK

Контур пламя повторите внутри.

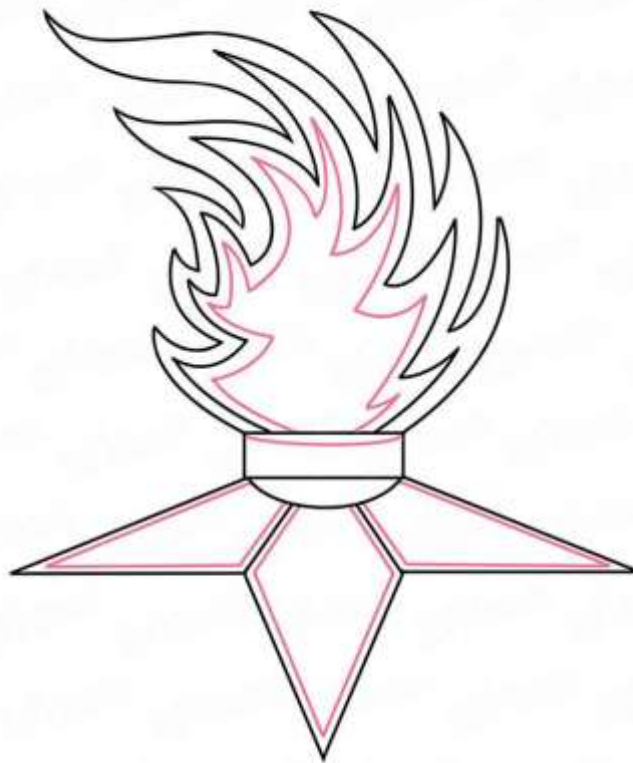


10/13 ©EVRIKAK

Внимательно следите за инструкцией, чтобы ничего не пропустить у себя на рисунке.

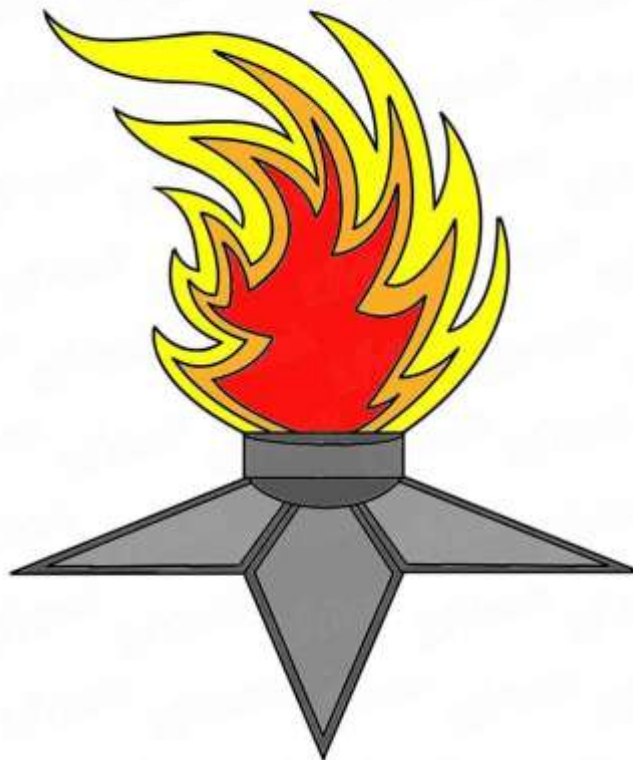


11/13 ©EVRIKAK



12/13 ©EVRİKAK

Более эффектная картинка тогда, когда она в цвете.



13/13 ©EVRİKAK